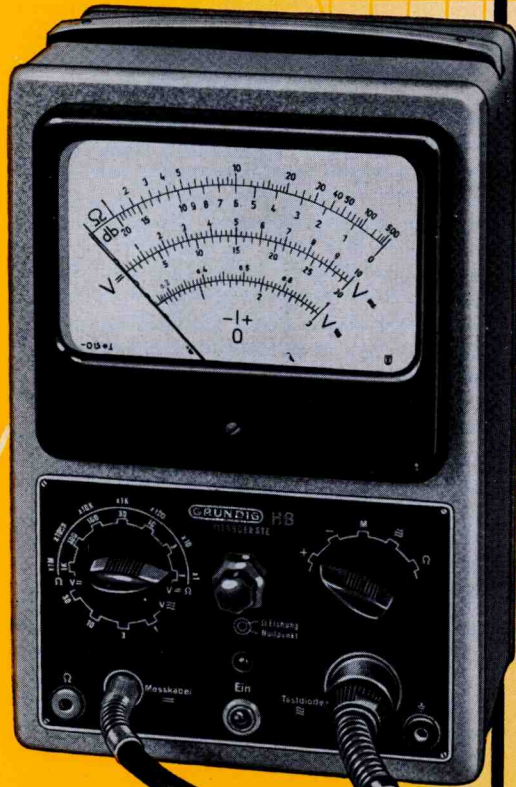


GRUNDIG

H&B

RÖHRENVOLTMETER

TYP 159



HARTMANN & BRAUN AG FRANKFURT/MAIN

UNIVERSAL-RÖHRENVOLTMETER TYP 159

Die moderne Gerätetechnik erfordert ein praktisch verlustloses Messen, also ein Meßgerät mit sehr hohem Innenwiderstand.

Vielfachinstrumente mit einem Innenwiderstand über 10 kOhm/V zeichnen sich aber durch eine besonders hohe mechanische Anfälligkeit aus, da hier Meßwerke verwendet werden müssen, die bereits auf einige Mikroampere ansprechen. Bei einem Röhrenvoltmeter steuert die angelegte zu messende Spannung über Röhren das Meßwerk praktisch leistungslos, so daß Meßwerke mit 0,1 . . . 0,2 Milliampere Empfindlichkeit verwendet werden können. Dadurch wird ein solches Meßgerät robust und für den Labor- und Werkstattgebrauch verwendbar.

Mit normalen Vielfachinstrumenten sind eine Reihe von Betriebsspannungen nicht mehr definiert zu messen, da diese Spannungen infolge des hohen Innenwiderstandes der Spannungsquelle bei Anlegen des Instrumentes zusammenbrechen. In diesen Fällen hilft ein Röhrenvoltmeter. Kein normales Vielfachinstrument gestattet die Messung von Regelspannungen, ebenso ist eine Messung von Wechselspannungen über 20 kHz (z. B. Oszillatorspannungen) sowie von Widerständen bis 500 MOhm nicht möglich. Dabei sind in modernen Impulsschaltungen und Niederfrequenzteilen heute Widerstände in der Größenordnung von 5 . . . 20 MOhm gebräuchlich, wobei diese Werte teilweise sehr kritisch sind. Bei Wechselspannungsmessungen ist allerdings zu beachten, daß der Tastkopf reine Spitzenspannung mißt, also die Kurvenform der Meßspannung eingeht, ein Vorgang, der aber auch für alle übrigen Meßinstrumente mit Ausnahme der Thermoinstrumente zutrifft.

Mit einem mitgelieferten Aufschraubspannungsteiler kann der Wechselspannungsbereich auf 300 V erhöht werden. Zusätzlich erhältliche Hochspannungsmeißtasten erweitern den Gleichspannungsmeißbereich auf 30 kV, wobei in der empfindlichsten Stellung noch ein Vollausschlag von 30 V bei einem Innenwiderstand von 900 MOhm erreicht wird.

Das Röhrenvoltmeter arbeitet in Brückenschaltung, wobei die beiden Röhren als Impedanzwandler dienen. Hierdurch wird erreicht, daß das Röhrenvoltmeter einen großen Eingangswiderstand erhalten und für das im Kathodenkreis liegende Anzeigement besonders stabile Meßwerke benutzt werden können. Der mit einer Duodiode ausgerüstete Tastkopf für Wechselspannungsmessungen arbeitet als Einweggleichrichter, wobei das zweite Diodensystem zur Kompensation des Diodenanlaufstromes dient. Die Widerstände werden durch Bestimmung der an ihnen abfallenden Gleichspannung gemessen. Die Heizströme der Röhren sind durch Eisenwasserstoffwiderstände gegenüber Netzspannungsschwankungen stabilisiert, während die Anodenspannung des Gerätes durch eine Stabilisierungsröhre konstant gehalten ist. Da bei einer Brückenschaltung an und für sich schon Netzspannungsschwankungen weitgehend kompensiert werden, ist durch diese zusätzlichen Stabilisierungsmaßnahmen ein sicheres Arbeiten des Röhrenvoltmeters auch bei sehr großen Netzspannungsschwankungen gewährleistet.

Das für 110/220 V ausgelegte Netzteil regelt auf Grund dieser Stabilisierungsmaßnahmen auch Zwischenspannungen von 125 bzw. 240 V vollkommen aus, so daß weitere Umschaltungen nicht erforderlich sind.

TECHNISCHE DATEN

a) Gleichspannungen:

Meßbereich 0 ... 1/3/10/30/100/300/1000 V
mit Hochspannungsmeßtasten 0 ... 3 kV/10 kV/30 kV
Eingangswiderstand: bis 1000 V-Bereich: 30 MOhm
3 ... 30 kV-Bereiche: 30 kOhm/V
Genauigkeit: $\pm 5\%$

b) Wechsellspannungen:

Meßbereiche 0 ... 1/3/10/30 V
Frequenzbereich 30 Hz ... 300 MHz
Genauigkeit: $\pm 5\%$
Eingangskapazität: < 10 pF
Wirkwiderstand: > 300 k Ohm
Mit Aufschraubspannungsteiler
Meßbereiche 0 ... 10/30/100/300 V
Frequenzbereich: 30 Hz ... 50 MHz
Genauigkeit: $\pm 10\%$
Eingangskapazität: ca. 5 pF

c) Widerstände:

Meßbereiche 1 ... 100 Ohm/10 ... 1000 Ohm/100 ... 10 000 Ohm/
1 ... 100 kOhm/10 kOhm ... 1 MOhm/100 kOhm ... 10 MOhm
1 MOhm ... 500 MOhm
Genauigkeit: $\pm 5\%$
Meßspannung: 1,5 V (eingebautes Trockenelement)

Netz: Wechselstrom 110/220 V, 40 ... 60 Per./s

Leistungsaufnahme: ca. 15 Watt

Gehäuse: silbergraues Eisenblechgehäuse mit schwarzer Beschriftungsplatte

Abmessungen: ca. 200×285×135 mm

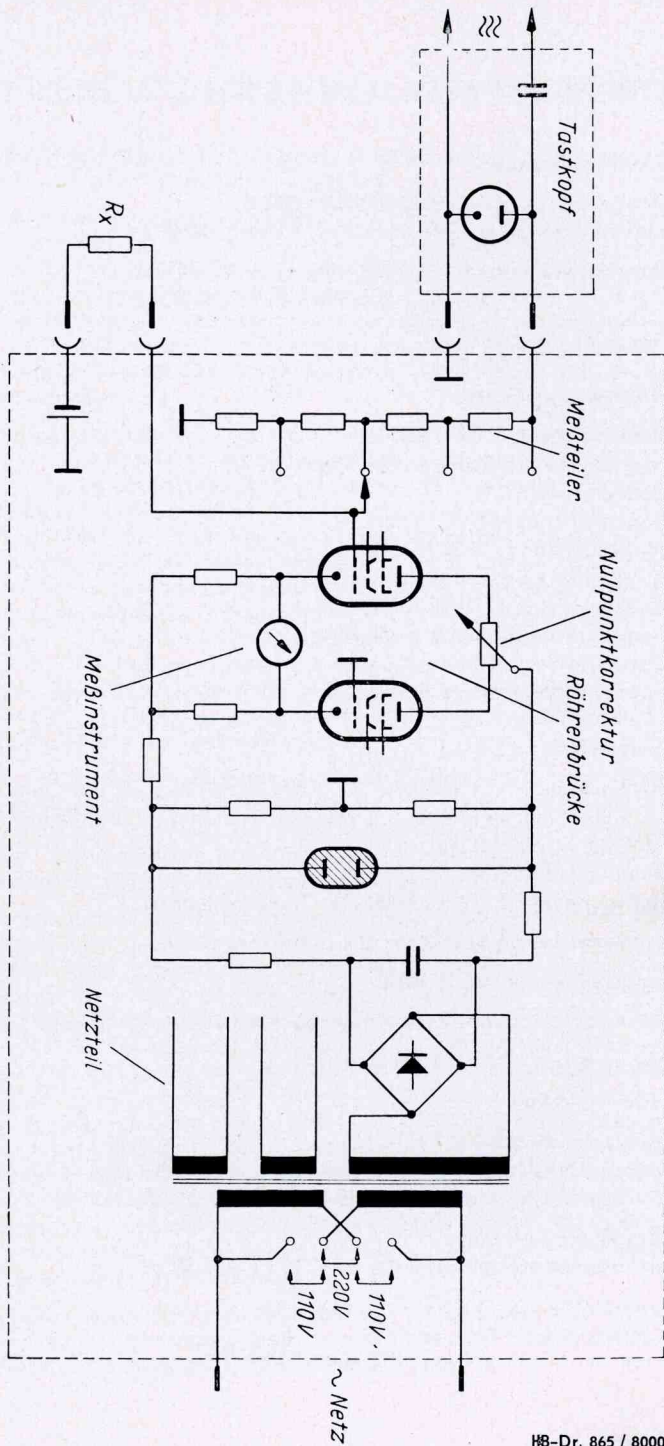
Gewicht: ca. 6 kg

Mitgeliefertes Zubehör:

Tastkopf für Wechsellspannungsmessungen, Aufschraubspannungsteiler 10:1.
Gleichspannungsmeßkabel mit 3 Prüfspitzen, 2 Meßschnüre

Auf Bestellung lieferbar:

Hochspannungsmeßtasten für 3 kV, 10 kV und 30 kV



Prinzipschaltbild zum Universal-Röhrenvoltmeter Typ 159