

Eine neue Ausführungsform des Feussner'schen Kompensationsapparates.

Von
Mechaniker **Otto Wolff** in Berlin.

Der von Hrn. Prof. Dr. Feussner in *dieser Zeitschr.* 10. S. 113. 1890 beschriebene Kompensationsapparat für die Messung elektrischer Spannungen hat namentlich in der „erweiterten“ Form, welche die unmittelbare Ablesung der Resultate gestattet, eine grosse Verbreitung erlangt. Da diese Form *a. a. O.* nur kurz erwähnt und seitdem in dieser Zeitschrift noch nicht beschrieben worden ist, so möge dies hier an Hand der beistehenden Fig. 1 kurz geschehen.

Der von mir unter der Bezeichnung Mod. B seit etwa 10 Jahren gefertigte Apparat enthält 52 Widerstände. Von der mit *B* — bezeichneten Batterieklemme ausgehend gelangt man zunächst zu einem Widerstandssatz von 50000 bis 10 Ohm, sodann zu den „Austauschwiderständen“ von 50 bis 2 Ohm¹⁾; es folgen die auch im

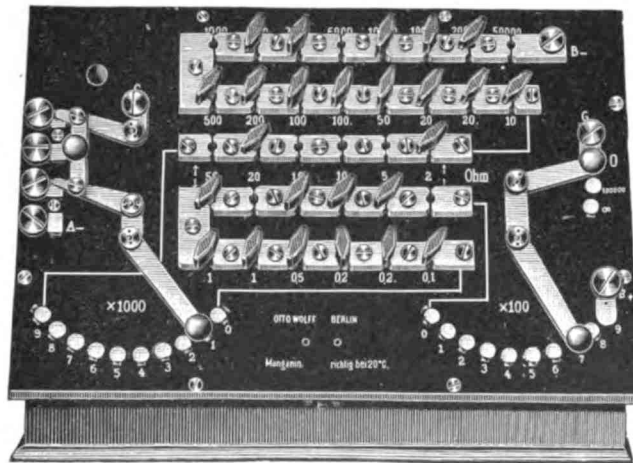


Fig. 1.

„kleinen“ Modell (Mod. A meines Preisverzeichnisses von 1896) vorhandenen „Kompensationswiderstände“, nämlich 9 Kurbelwiderstände von je 1000 Ohm, ein Stöpselwiderstandssatz von 50 bis 0,1 Ohm und schliesslich 9 Kurbelwiderstände zu je 100 Ohm. Die sechs Austauschwiderstände von 50 bis 2 Ohm liegen, wie aus Fig. 1 hervorgeht, den Kompensationswiderständen gleicher Grösse gerade gegenüber. Für die 12 Widerstände sind aber nur 6 Stöpsel vorhanden. Der Zweck dieser Einrichtung ist leicht ersichtlich. Durch Verstellung der Kurbeln in den beiden Dekaden von 1000 und 100 Ohm wird die Stärke des den Apparat durchfliessenden Hauptstromes nicht geändert, da die 18 Widerstände von zusammen 9900 Ohm dauernd in den Hauptstromkreis eingeschaltet sind. Wohl aber findet eine Aenderung der Stromstärke statt, sowie man im Widerstandssatz von 50 bis 0,1 Ohm anders stöpselt. Verfährt man indessen in der Weise, dass man den Stöpsel, den man im Widerstandssatz zieht, in das entsprechende Loch der Austauschwiderstände steckt und umgekehrt, so bleibt die Stärke des Hauptstroms offenbar ungeändert. Die Summe der Austausch- und der entsprechenden Kompensationswiderstände beträgt

¹⁾ Die weissen Linien der Fig. 1 stellen die Verbindungen im Apparate dar.

nämlich stets 97 Ohm. Es ist für die meisten Messungen mit dem Kompensationsapparat, namentlich im technischen Gebrauch, nicht nothwendig, auch für die Widerstände von 1 bis 0,1 Ohm des Widerstandssatzes Austauschwiderstände vorzusehen, da der hierdurch entstehende Fehler im ungünstigsten Fall nur 0,03% betragen kann. Indessen fertige ich auch zwei Modelle des Kompensationsapparates, in denen eine vollständige Reihe von Austauschwiderständen von 50 bis 0,1 Ohm herab vorhanden ist. Bei Mod. C fehlt der Stöpselrheostat von 50000 bis 10 Ohm; er muss bei der Messung höherer Spannungen durch einen besonderen, dem Kompensationsapparat vorgeschalteten Widerstandskasten ersetzt werden. Mod. D enthält dagegen auch noch diesen Stöpselrheostaten und ist somit die vollständigste Ausführung des Apparates.

Die bisher erwähnten Formen des Kompensationsapparates werden, was die Sicherheit und Bequemlichkeit des Arbeitens betrifft, bei Weitem übertroffen von dem von mir als Mod. E bezeichneten Apparat, dessen Beschreibung die vorliegende Mittheilung hauptsächlich gewidmet ist. Der Apparat hat sich bei ausgedehnten Untersuchungen, die mit ihm in der Physikalisch-Technischen Reichsanstalt angestellt wurden¹⁾, auf das Beste bewährt. Es sei hier gleich bemerkt, dass eine ganz ähnliche Anordnung bereits vor einer Reihe von Jahren von Weston ausgeführt worden ist.

Der Apparat entspricht dem oben erwähnten Mod. C, enthält also keinen Widerstandssatz von 50000 Ohm abwärts. Für sehr viele Zwecke kommt man nämlich auch ohne diesen Widerstand aus, und der Apparat gewinnt dadurch an Handlichkeit; andererseits bedarf es für die Messung sehr hoher Spannungen Widerstandskästen, die für diesen Zweck besonders konstruirt sind. Schliesslich werden die Widerstandssätze, wenn sie nicht im Kompensationsapparat selbst untergebracht sind, auch für andere Zwecke bequemer verfügbar.

Fig. 2 giebt eine Ansicht des Apparates von oben, während Fig. 3 das Stromlauf-Schema veranschaulicht. Die ausgezogenen Linien der letzteren Figur stellen die Verbindungen im Hauptstromkreis dar, die lang gestrichelten diejenigen des Nebenschlusskreises.

Stöpselwiderstände sind, wie ersichtlich, vollständig vermieden und durch Kurbelwiderstände ersetzt. Während man bei den vorher erwähnten Modellen sehr aufpassen muss, um bei dem Umstöpseln zwischen Austausch- und Kompensationswiderständen Fehler in Folge falschen Stöpselns zu vermeiden, geht bei dem neuen Apparat das Austauschen der Widerstände *automatisch* vor sich, sodass Irrthümer unmöglich sind. Da schliesslich auch die Ablesung des Resultats eine viel einfachere ist, als wie bei dem Vorhandensein von Stöpselwiderständen (das Bilden der Summe der gezogenen Stöpselwiderstände fällt fort), so ist die Ueberlegenheit des neuen Modells, namentlich wenn es sich um grössere Messungsreihen handelt, eine ganz erhebliche.

Eine wichtige Erweiterung des Messbereichs hat der Apparat dadurch erfahren, dass nicht, wie früher, 9 sondern 14 Widerstände von 1000 Ohm vorhanden sind. Es ist hierdurch möglich geworden, sowohl mit Hilfe von Clark-Elementen als auch Weston'schen Kadmium-Elementen eine Stromstärke von 0,0001 Amp. einzustellen,

¹⁾ Vgl. W. Jaeger und St. Lindeck, Untersuchungen über Normal-Elemente, insbesondere über das Weston'sche Kadmium-Element. *Diese Zeitschr.* 21. S. 33. 65. 1901; St. Lindeck und R. Rothe, Ueber die Prüfung von Thermoelementen für die Messung hoher Temperaturen I. *Diese Zeitschr.* 20. S. 285. 1900. An der letzteren Stelle ist das Prinzip des Apparates bereits kurz auseinandergesetzt.

indem man z. B. ein Clark-Element bei 15°C . an $14328,0\ \Omega$ kompensirt. Es lassen sich also Normalelemente ohne Weiteres bis auf die fünfte Dezimale der elektromotorischen Kraft mit einander vergleichen. Bei Benutzung eines empfindlichen Galvanometers wird man sogar einige Einheiten der 6. Dezimale noch interpoliren können, wie in der oben erwähnten Arbeit der Hrn. Prof. Jaeger und Lindeck nachgesehen werden mag.

Diese Erweiterung des Messbereichs nach kleinen Spannungen, die übrigens bereits bei dem Kompensationsapparat von Raps (vgl. *diese Zeitschr.* 15. S. 215. 1895) vorhanden ist, hat bei der zunehmenden Verwendung von Thermoelementen zu Temperaturmessungen besondere Wichtigkeit.

Von $100\ \Omega$ -Widerständen sind wie früher 9 Stück vorhanden. Der Stöpselwiderstandssatz von 50 bis $0,1\ \Omega$ ist ersetzt durch je 9 Kurbelwiderstände von 10 ; 1 und $0,1\ \Omega$. Jeder Dekade liegt eine gleiche Dekade von Austauschwiderständen gegenüber. Beide Dekaden werden durch eine einzige Doppelkurbel bedient, wie

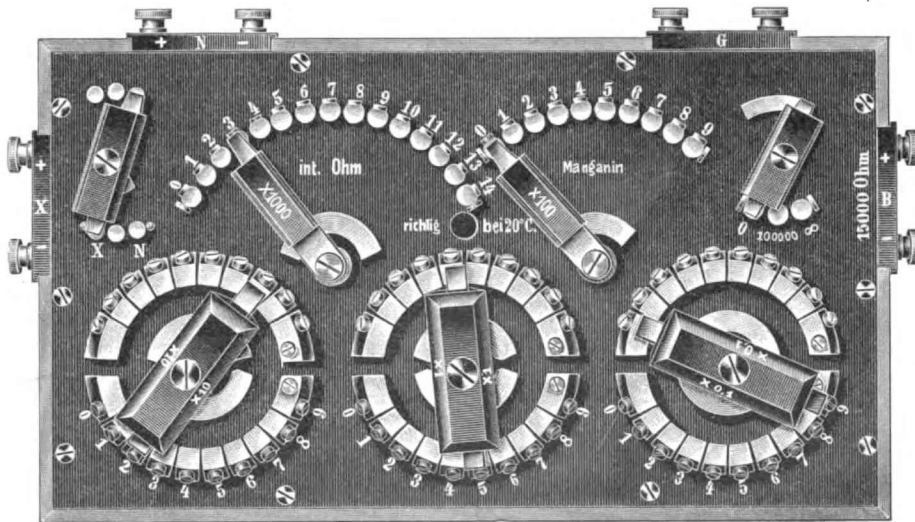


Fig. 2.

dies aus Fig. 2 deutlich ersichtlich ist. Die oberen, nicht bezifferten Kontakte sind diejenigen der Austauschwiderstände; die Bezifferung wird bei dem ausgeführten Apparat absichtlich vermieden, um Irrthümer beim Ablesen der Resultate auszuschliessen. Man müsste sich sonst erst an der Hand des Schaltungs-Schemas überlegen, welches die Austauschwiderstände und welches die Kompensationswiderstände sind. In Fig. 3 sind jedoch auch die Austauschwiderstände beziffert, um zu zeigen, dass die Summe der Widerstände, die durch eine Doppelkurbel eingeschaltet werden, zusammen stets 9 Einheiten der betreffenden Dekade beträgt. Das Austauschen geschieht also, wie bereits erwähnt, vollständig automatisch gleichzeitig mit der Veränderung der Kompensationswiderstände. Der Widerstand des ganzen Apparates zwischen den Klemmen $B+$ und $-$ beträgt bei jeder Kurbelstellung nominell stets $14999,9\ \Omega$. Die abgerundete Zahl $15000\ \Omega$ ist auf dem Apparat vermerkt, da ja dieser Werth bei der Messung hoher Spannungen in das Resultat eingeht.

Die Klemmen B für die Batterie, G für das Galvanometer, N für das Normalelement und X für die zu messende Spannung (sofern man mit dem Apparat allein,

ohne Vorschaltwiderstand, auskommt) sind nicht, wie früher, auf der Deckplatte, sondern seitlich auf Hartgummistücken angeordnet. Dies hat den grossen Vortheil, den Apparat durch einen jedem Exemplar beigegebenen Holzdeckel staubdicht zudecken zu können, ohne jedesmal die Zuführungsdrähte abnehmen zu müssen.

Es sei noch bemerkt, dass jedes Kontaktstück mit einer Schraube zum Unterklemmen von Drähten versehen ist (vgl. Fig. 2 und 4). Bei den Dekaden von 10; 1 und 0,1 Ohm befinden sich diese Schrauben auf abgeschrägten Flächen, sodass sie leicht zugänglich sind. Hierdurch wird nicht nur die erstmalige Prüfung des Apparates sehr erleichtert (deshalb hat die Physikalisch-Technische Reichsanstalt auf diesen Punkt stets besonderes Gewicht gelegt), sondern es können auch später leicht Kontrollmessungen ausgeführt werden; ferner können auch Fälle vorkommen, dass man einen oder mehrere Widerstände durch einen Draht kurz schliessen will.

Links oben in Fig. 2 und 3 ist der doppelpolige Umschalter (mit Ruhekontakten) für die zu messende Spannung X und das Normalelement N , rechts oben der Aus-

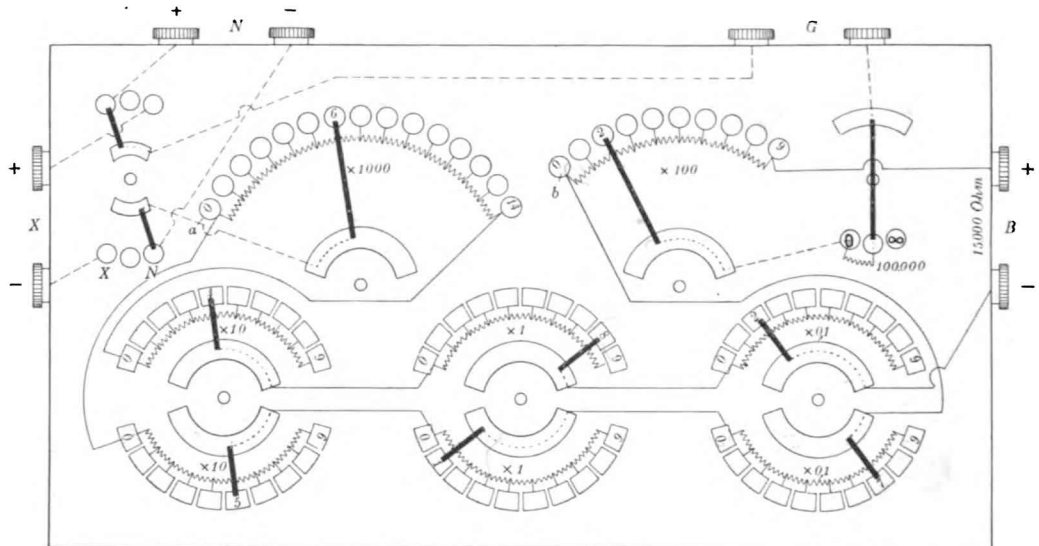


Fig. 3.

schalter für das Galvanometer sichtbar. Der letztere ist, wie früher, so eingerichtet, dass zunächst ein Ballastwiderstand von 100000 Ohm vor das Galvanometer geschaltet wird, den man erst ausschaltet, wenn die Kompensation eine nahezu vollständige ist. Auf Wunsch kann auch eine Einrichtung für momentanen Kontakt mit diesem Ausschalter für das Galvanometer verbunden werden.

Zum Schluss möchte ich noch einige Angaben über die Konstruktion der Kurbelkontakte machen. Da ja der Hauptstrom in den Dekaden von 10 bis 0,1 Ohm 12 Kontaktstellen durchfliesst (allerdings geht nur der Widerstand von 6 Kontaktstellen in die Messung ein), so musste diesem Punkt besondere Aufmerksamkeit gewidmet werden. Stromzuführungen durch die Achsen der Kurbeln sind vollständig vermieden; es sind vielmehr (vgl. Fig. 2 bis 4) für jede einfache Kurbel ein und für jede Doppelkurbel zwei Schleifringe vorgesehen, an welche die Verbindungsdrähte angelöthet sind. Die Kontakte für die Dekaden von 1000 und 100 Ohm, deren Widerstand nicht in die Messung eingeht, weil sie im Moment der Kompensation stromlos sind, bestehen aus zwei Metallklötzchen, die an den Enden eines federnden Stückes Blech sitzen und durch eine mit dem Hartgummigriff der Kurbel ver-

schraubte Stahlfeder einerseits auf die einzelnen Kontaktknöpfe, andererseits auf den Schleifring gepresst werden.

Die Konstruktion der Kontakte für die Doppelkurbeln geht aus Fig. 4 hervor. Die schleifenden Stücke sind hier zu Bürsten $b b$ ausgebildet. Diese Schleifbürsten bestehen aus ungefähr 20 Tombackblechstreifen von etwa 0,15 mm Stärke, welche unter Zwischenlage von je einem ebenso starken, aber entsprechend kürzeren Streifen auf ein gefrästes Messingstück m aufgeschraubt und verlötet werden. Dadurch entstehen zwischen den einzelnen Bürstenblättern Zwischenräume, sodass jedes einzelne Blatt für sich federnd auf der Kontaktfläche schleift. Ausserdem sind die Bürstenblätter, die unter einem Winkel von etwa 45° gegen die Schleiffläche geneigt sind, noch schräg gegen den Radius ihres Umdrehungskreises gestellt, sodass die Schleifringe der einzelnen Blätter übereinandergreifen, wodurch das Einschleifen von Riefen in bekannter Weise vermieden wird.

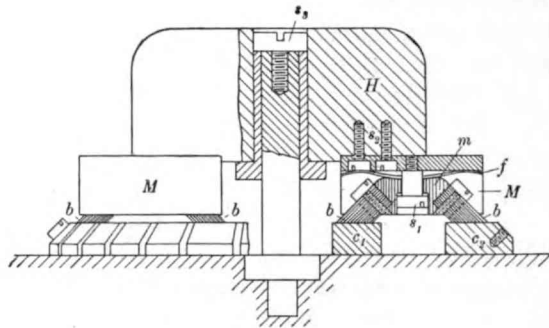


Fig. 4.

Die Schraube s_1 geht durch eine Bohrung von m mit Spielraum hindurch; sie ist in den Boden eines \square -förmigen Messingschuhes M eingeschraubt und dient nur dazu, die Bürsten gegen seitliche Verschiebung zu sichern. Mit zwei Schrauben s_2 ist M an dem Hartgummigriff H befestigt. Die Blattfeder f drückt die Bürsten auf die beiden Kontaktflächen $c_1 c_2$ gleichmässig auf, da, wie erwähnt, die Schraube s_1 kleine Bewegungen von m zulässt. Das Stück c_3 zeigt an der abgeschrägten Seite das Gewindeloch für die zum Messen der Widerstände dienende Schraube. Die Befestigung der ganzen Doppelkurbel auf dem Deckel des Kompensationsapparates ist aus Fig. 4 genügend ersichtlich. Der Uebergangswiderstand derartiger Kurbeln ist sehr gering, falls die Kontaktflächen rein gehalten werden. Dies macht bei der vorliegenden Konstruktion keine Schwierigkeiten, da auch die untere Fläche der Bürsten b eventuell leicht zugänglich ist, weil man die ganze Doppelkurbel nach Lösen der Schraube s_3 abnehmen kann.

Nach Angabe auf den Prüfungsscheinen der Physikalisch-Technischen Reichsanstalt bei vier in der letzten Zeit dort geprüften Apparaten dieses Modells betrug der Widerstand zwischen den Punkten a und b in Fig. 3, wenn die drei Doppelkurbeln sämtlich auf die in Fig. 2 mit Null bezeichneten Kontakte gestellt waren bezw. 0,0013; 0,0012; 0,0015; 0,0015 Ohm. Dieser „Nullwiderstand“, der sich zum grossen Theil noch aus den Verbindungsdrähten zusammensetzt, ist also so klein, dass er bei einigermaassen grossem Kompensationswiderstand vollständig vernachlässigt werden kann. Der Widerstand von 2 Kontaktstellen, also von c_1 durch die Bürste $b b$ hindurch bis c_2 (Fig. 4), beträgt nach Messungen in der Reichsanstalt ungefähr 0,0002 Ohm.