

# Zeitschrift für Instrumentenkunde.

Kuratorium:

Geh. Reg.-Rat Prof. Dr. H. Landolt, Vorsitzender, Geh. Reg.-Rat Prof. Dr. A. Westphal, geschäftsführendes Mitglied, Dr. H. Krüss.

Redaktion: Prof. Dr. St. Lindeck in Charlottenburg-Berlin.

XXVIII. Jahrgang.

Januar 1908.

Erstes Heft.

## Thermokraftfreier Kompensationsapparat mit fünf Dekaden und konstantem kleinen Widerstand.

Von

H. Diesselhorst in Charlottenburg.

(Mitteilung aus der Physikalisch-Technischen Reichsanstalt.)

Von H. Hausrath<sup>1)</sup>, W. P. White<sup>2)</sup> sowie dem Verf.<sup>3)</sup> sind in einer Reihe von Abhandlungen verschiedene Modelle von Kompensationsapparaten zur Messung kleiner elektromotorischer Kräfte vorgeschlagen. Bei Benutzung der Resultate aller dieser Arbeiten erwies sich nochmals eine Abänderung des Modells zweckmäßig. Nach dieser letzten Konstruktion ist inzwischen von der Firma O. Wolff (Berlin W., Karlsbad 15) der erste auf den neuen Prinzipien beruhende Kompensationsapparat für die Physikalisch-Technische Reichsanstalt hergestellt. Da der Apparat in allen Punkten den Erwartungen entsprach und sich bei der praktischen Benutzung sehr brauchbar erwies, soll er im folgenden eingehend beschrieben werden. Die Darstellung der Anordnung knüpft am besten an die früheren Modelle an.

### 1. Ältere Apparate.

Allen Modellen gemeinsam ist die von Hausrath zuerst angewandte Methode der Verzweigung des Hauptstromes und Abnahme der Kompensationsspannung von zwei Punkten der beiden verschiedenen Zweige. Es lassen sich dann ohne weiteres drei verschiebbare Kurbeln und entsprechend drei Dekaden anbringen, während die primitive Form des alten Kompensationsapparates nur zwei Dekaden, entsprechend den beiden Abweikkurbeln, enthält. Dafür ist es freilich bei der neuen Anordnung schwieriger als bei der alten, weitere Dekaden hinzuzufügen, zumal noch die Freiheit von Thermokräften gefordert wird, und da bei der Kleinheit der Widerstände die Kurbelkontakte leicht schädlichen Einfluß erhalten. An Stelle der im Feußnerschen und Rapsschen Apparat benutzten Dekadenkonstruktionen sind daher andere getreten, von denen eine Zusammenstellung in *dieser Zeitschr.* **26.** S. 298. 1906 gegeben ist. Später ist noch von White die „Nebenschlußdekade“ hinzugefügt.

Das Modell, welches White mit Hilfe dieses neuen Grundelementes zunächst erreichte, ist in den letzten drei Dekaden frei von Thermokräften und besitzt bei jeder Kurbelstellung konstanten Widerstand im Galvanometerkreis.

Es ist ersichtlich, daß bei der Anzahl der zur Verfügung stehenden Grundelemente, bei dem willkürlichen Verhältnis der Stromverzweigung u. s. f. eine Fülle

<sup>1)</sup> H. Hausrath, *Ann. d. Physik* **17.** S. 375. 1905; *diese Zeitschr.* **27.** S. 309. 1907.

<sup>2)</sup> W. P. White, *diese Zeitschr.* **27.** S. 210. 1907; *Phys. Rev.* **25.** S. 334. 1907.

<sup>3)</sup> H. Diesselhorst, *diese Zeitschr.* **26.** S. 297. 1906.

möglicher Anordnungen existiert, aus denen nur sehr mühsam die günstigsten herausgefunden werden können. In der Tat gelingt es, durch einige Änderungen die Whitesche Anordnung durch eine etwas einfachere zu ersetzen, die zugleich den Vorteil bietet, daß beim Drehen der Kurbeln in allen fünf Dekaden keine Thermokräfte entstehen, während der Widerstand gleichfalls konstant bleibt. Dazu tritt der weitere Vorzug, daß der Einfluß von Fehlern der Widerstandsabgleichung geringer, leichter bestimmbar und übersichtlicher wird, sodaß der Apparat für Präzisionsmessungen leicht und genau geeicht werden kann.

Während der Apparat im Bau war, ist auch von Hausrath eine Verbesserung des Whiteschen Modelles vorgeschlagen<sup>1)</sup>, durch die ebenfalls Freiheit von Thermokräften in allen Dekaden, hingegen nicht der weitere Vorteil in bezug auf Fehler-Einfluß erreicht wird.

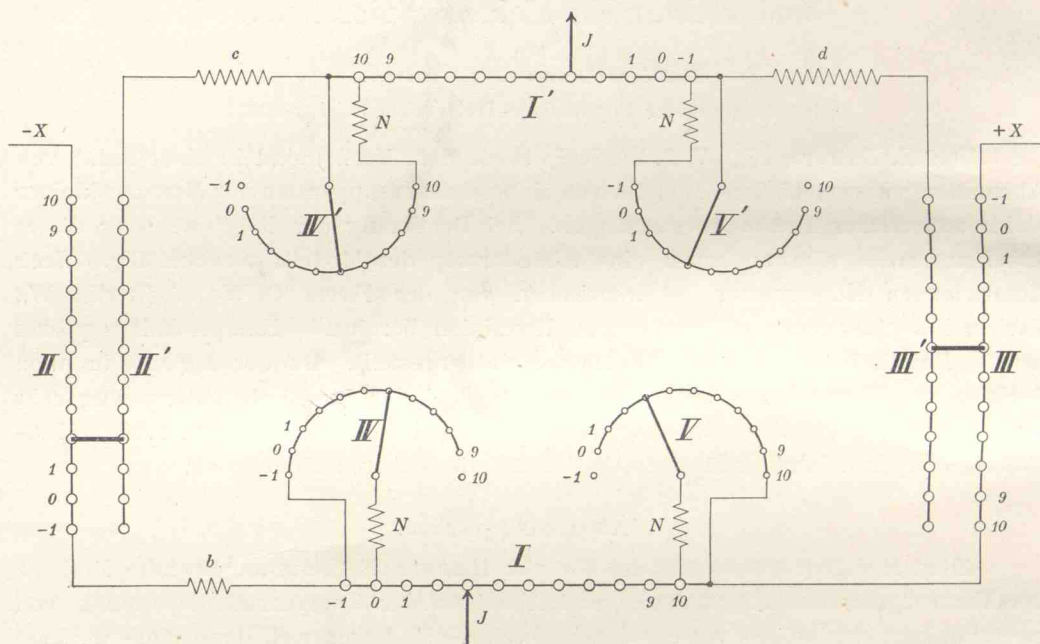


Fig. 1.

## 2. Anordnung des ausgeführten Modelles.

Fig. 1 gibt das Schema. Sämtliche Dekaden sind Doppeldekaden, d. h. bestehen aus Hauptwiderständen und Ersatzwiderständen, die zwangsläufig durch eine Kurbel zugleich geschaltet werden. Die Hauptdekaden sind mit I bis V, die Ersatzdekaden mit I' bis V' bezeichnet. Der in die erste Hauptdekade eintretende Strom  $J$  verzweigt sich in zwei Teile, die im Verhältnis 10:1 stehen, also  $\frac{10}{11} J$  und  $\frac{1}{11} J$  betragen. Der stärkere Teil durchfließt die vierte und zweite, der schwächere die fünfte und dritte Dekade. Beim Austritt aus der ersten Ersatzdekade (I') vereinigen sich beide Teile. Da in der dritten Dekade nur der zehnte Teil des Stromes fließt wie in der zweiten, so sind die Widerstandseinheiten in beiden Dekaden und damit die Dekaden selbst ganz gleich. Ebenso ist die fünfte Dekade ganz identisch mit der vierten. Für die beiden letzteren ist die Whitesche Nebenschluß-Konstruktion benutzt.

<sup>1)</sup> H. Hausrath, *diese Zeitschr.* 27. S. 312. 1907.

Sämtliche Dekaden gehen von 0 bis 10 und haben außerdem einen mit  $-1$  bezeichneten Kontaktklotz, durch den sich jederzeit kontrollieren läßt, ob die einzelnen Dekaden in richtigem Verhältnis stehen. Stellt man nämlich eine Dekade auf  $-1$  und die folgende auf 10, so müssen sich die beiden Einstellungen aufheben. Auch abgesehen hiervon lassen sich die „ $-1$ -Stellungen“ oft mit Vorteil bei Messungen benutzen.

Die drei ersten Dekaden haben dementsprechend je 11 Haupt- und 11 Ersatzwiderstände, die innerhalb jeder Dekade gleich sind, und zwar in der ersten gleich 1 Ohm, in der zweiten und dritten gleich 0,11 Ohm. Der Widerstand zwischen  $-1$  und 0 in der ersten Hauptdekade bildet zugleich den Grundwiderstand der vierten Hauptdekade, an den die Whitesche Nebenschlußanordnung gelegt ist. Die Grundwiderstände der Dekaden  $IV'$ ,  $V$  und  $V'$ , die ebenfalls 1 Ohm betragen, schließen unmittelbar an die Widerstandsreihen  $I$  und  $I'$  an und können mit diesen zusammen abgeglichen werden. Die Dekaden  $IV$ ,  $IV'$ ,  $V$  und  $V'$  sind sämtlich identisch. Nur die Bezifferung der Kontaktklötze läuft bei  $IV'$  in umgekehrter Reihenfolge wie bei  $IV$ . Bei  $V$  ist sie ebenso wie bei  $IV'$  und bei  $V'$  so wie bei  $IV$ .

Es seien mit  $x_1, x_2 \dots x_5$  die Einstellungen der Dekaden  $I$  bis  $V$  bezeichnet, sodaß z. B.  $x_1 = 3$  bedeutet, daß die Kurbel der ersten Dekade auf dem mit 3 bezeichneten Kontaktklotz steht. Der Nebenschluß zu dem 1 Ohm-Grundwiderstand in  $IV$  ist dann so bemessen, daß der aus Grundwiderstand und Nebenschluß  $N(x_4)$  gebildete Gesamtwiderstand bei der Einstellung  $x_4$  den Wert hat

$$A(x_4) = \frac{N(x_4)}{1 + N(x_4)} = 0,989 + 0,0011 x_4 \text{ Ohm.}$$

In der Ersatzdekade  $IV'$  ist wegen der umgekehrten Reihenfolge der Bezifferung bei der gleichen Einstellung

$$A'(x_4) = 0,9989 - 0,0011 x_4 \text{ Ohm.}$$

Ebenso ist der Gesamtwiderstand in  $V$  und  $V'$

$$B(x_5) = 0,9989 - 0,0011 x_5$$

bezw.

$$B'(x_5) = 0,989 + 0,0011 x_5 \text{ Ohm.}$$

Es sind dann die Summen  $A(x_4) + A'(x_4)$  und  $B(x_5) + B'(x_5)$  konstant, sodaß beim Verstellen der vierten und fünften Dekade der Widerstand der beiden Stromzweige ebensowenig geändert wird wie beim Verstellen der übrigen Dekaden. Durch die Widerstände  $c$  und  $d$  wird das Verhältnis der beiden Stromzweige genau auf den Wert 10:1 gebracht. Den Wert von  $b$  setzen wir auf folgende Weise fest.

Zwischen den Punkten  $+X$  und  $-X$  liegt die Spannung

$$e = \frac{10}{11} J[x_1 + A(x_4) + b + (x_2 + 1) \cdot 0,11] - \frac{1}{11} J[(10 - x_1) + B(x_5) + (10 - x_3) \cdot 0,11].$$

Werden für  $A(x_4)$  und  $B(x_5)$  die Werte eingesetzt und

$$b = 0,11089 \text{ Ohm}$$

gemacht, so ergibt sich

$$e = J \left[ x_1 + \frac{x_2}{10} + \frac{x_3}{100} + \frac{x_4}{1000} + \frac{x_5}{10000} \right].$$

Die genaue Abgleichung des Widerstandes  $b$  erfolgt, wie später näher ausgeführt wird, im fertigen Apparat, indem  $b$  so justiert wird, daß in der Nullstellung  $x_1 = x_2 = x_3 = x_4 = x_5 = 0$  zwischen den Punkten  $+X$  und  $-X$  keine Spannung liegt. Ebenso erfolgt die genaue Herstellung des Verzweungsverhältnisses 10:1 durch Justieren der Widerstände  $c$  und  $d$  im fertigen Apparat.

Bezeichnet man mit  $R_{II}$  den Widerstand des die Dekade  $II$  enthaltenden Stromzweiges, so ergibt sich

$$R_{II} = c + 13,31 \text{ Ohm}$$

und analog

$$R_{III} = d + 14,2 \text{ Ohm.}$$

Aus  $R_{III} = 10 R_{II}$  folgt die Bedingung

$$d = 10c + 118,9 \text{ Ohm.}$$

Im übrigen ist die Größe von  $c$  und  $d$  willkürlich. In dem vorliegenden Apparat ist  $c = 85,69$  und entsprechend  $d = 975,8$  Ohm gemacht. Dann werden die Zweigwiderstände

$$R_{II} = 99 \text{ Ohm} \quad R_{III} = 990 \text{ Ohm}$$

und der Gesamtwiderstand im Hauptstromkreis

$$R = \frac{R_{II} R_{III}}{R_{II} + R_{III}} = 90 \text{ Ohm.}$$

### 3. Berechnung des Widerstandes $W$ im Kompensationskreis.

Im Kompensationskreis liegt zwischen den Kurbeln der zweiten und dritten Dekade ein Verzweigungswiderstand, an dessen Enden sich die freien Widerstände von  $II$  und  $III$  anschließen. Wir nehmen vorläufig den Batteriekreis als offen an und bezeichnen die Widerstände der beiden Zweige zwischen den Kurbeln der zweiten und dritten Dekade mit  $w$  und  $w'$ . Dann ist der Gesamtwiderstand im Kompensationskreis

$$W = (10 - x_2) \cdot 0,11 + \frac{w w'}{w + w'} + (x_3 + 1) \cdot 0,11.$$

Setzt man für  $w$  und  $w'$  die Werte ein, so ergibt sich in hinreichender Näherung

$$W = 14,35 - 0,0027(x_2 - x_3) + 0,0011(x_4 - x_5) \text{ Ohm.}$$

Bei der Herleitung dieses Ausdruckes ist der Hauptstromkreis als offen angenommen. Er sei jetzt durch den äußeren Widerstand  $B$  geschlossen, sodaß sein Gesamtwiderstand  $B + R$  beträgt. Fig. 2 stelle eine Brücken-anordnung mit den Widerständen  $\alpha, \beta, \gamma, \delta$  dar. Zwischen den Punkten 1 und 3 liegt der Verzweigungswiderstand  $z = \frac{(\alpha + \beta)(\gamma + \delta)}{\alpha + \beta + \gamma + \delta}$ . Verbindet man die Punkte 2, 4 durch einen Brücken-zweig vom Widerstand  $B$ , so ändert sich der zwischen 1 und 3 liegende Verzweigungswiderstand  $z$  um den Betrag

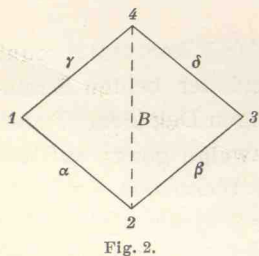


Fig. 2.

$$\Delta z = - \frac{1}{B + \frac{(\alpha + \gamma)(\beta + \delta)}{\alpha + \beta + \gamma + \delta}} \left( \frac{\alpha \delta - \beta \gamma}{\alpha + \beta + \gamma + \delta} \right)^2.$$

In unserem Falle ist

$$\alpha + \gamma = R_{II} \quad \beta + \delta = R_{III}.$$

Man erhält nach kurzer Rechnung

$$\Delta z = - \frac{1}{B + R} \left( x_1 + \frac{x_2}{10} + \frac{x_3}{100} + \frac{x_4}{1000} + \frac{x_5}{10000} \right)^2$$

und durch Hinzufügen dieses Ausdruckes zu dem früher für  $W$  gefundenen Wert ergibt sich als Kompensationswiderstand

$$W = 14,35 - 0,0027(x_2 - x_3) + 0,0011(x_4 - x_5) + \Delta z.$$

Die beiden mittleren Glieder dieses Ausdruckes betragen im ungünstigsten Falle 0,04 Ohm.  $\Delta z$  wird um so kleiner, je größer  $B$  gemacht wird. Da schon  $R = 90$  Ohm, so ist der von  $x_2$  abhängende Teil von  $\Delta z$  stets kleiner als  $1/90$  Ohm. In Betracht kommt nur das Glied mit  $x_1$ , sodaß wir als Kompensationswiderstand schreiben können

$$W = 14,35 - \frac{x_1^2}{B + R} \text{ Ohm.}$$

Wird der Apparat mit 0,001 Ampere und einem Akkumulator betrieben, so ist  $B + R = 2000$  Ohm. Die mögliche Widerstandsänderung ist ungünstigsten Falles  $1/20$  Ohm und dürfte ebenfalls außer Betracht bleiben. Bei Betrieb mit 0,01 Ampere und einem Akkumulator kann jedoch die Änderung bis zu  $1/2$  Ohm, also bei einem Gesamtwiderstand von z. B. 50 Ohm im Galvanometerkreis bis zu 1% anwachsen. Wenn dieser Betrag störend sein sollte, kann man ihn durch Anwendung einer höheren Betriebsspannung und Vergrößerung von  $B$  beliebig herabsetzen.

#### 4. Fehler-Einfluß.

a) *Verhältnis der Stromverzweigung.* Die beiden Zweigströme  $J_{II}$  und  $J_{III}$  sollen im Verhältnis 10:1 stehen und entsprechend die Widerstände der Zweige im Verhältnis 1:10. Dies Verhältnis sei um den Betrag  $\varepsilon$  fehlerhaft, es sei also

$$\frac{R_{II}}{R_{III}} = \frac{J_{III}}{J_{II}} = \frac{1}{10} (1 + \varepsilon).$$

Dann wird, wenn wieder  $J_{II} + J_{III} = J$ ,

$$J_{II} = \frac{10}{11 + \varepsilon} J = \frac{10}{11} J - \frac{10}{121} \varepsilon J,$$

$$J_{III} = \frac{1 + \varepsilon}{11 + \varepsilon} J = \frac{1}{11} J + \frac{10}{121} \varepsilon J.$$

Setzt man dies in die Gleichung für die Kompensationsspannung

$$e = J_{II} [x_1 + A(x_4) + b + (x_2 + 1) 0,11] - J_{III} [10 - x_1 + B(x_3) + (10 - x_3) 0,11],$$

so erhält man

$$e = J \left[ x_1 + \frac{x_2}{10} + \frac{x_3}{100} + \frac{x_4}{1000} + \frac{x_5}{10000} - \varepsilon \left( 1,1 + \frac{x_2 - x_3}{110} \right) \right].$$

Der Fehler in der Kompensationsspannung ist unabhängig von der Einstellung  $x_1$  der ersten Dekade und hängt nur sehr wenig von der Einstellung der zweiten und dritten Dekade ab. Bei den früheren Modellen, wo die Stromzuleitung in der dritten Dekade erfolgt, und das Verhältnis der Zweigströme gleich 1 angenommen wird, verursacht ein um den Betrag  $\varepsilon$  fehlerhaftes Stromverhältnis die Kompensationsspannung

$$e = J \left[ x_1 + \frac{x_2}{10} + \frac{x_3}{100} + \frac{x_4}{1000} + \frac{x_5}{10000} - \varepsilon \left( 1 + \frac{1}{2} x_1 - \frac{1}{20} x_2 \right) \right].$$

Die Abhängigkeit des Fehlers von der Einstellung ist bei dem neuen Modell etwa 50-mal kleiner als hier, und dieser Umstand stellt einen der Vorzüge des neuen Modelles dar. Er ist darin begründet, daß in der Stromzuführungsdekade die Widerstände stets mit der Gesamtstromstärke multipliziert in die Kompensationsspannung eingehen, in den übrigen Dekaden aber nur mit einer Zweigstromstärke multipliziert. Daß außer dem kleinen von der Einstellung abhängenden Fehler noch ein größerer konstanter Fehler vom Betrage  $1,1\varepsilon$  auftritt, ist weit weniger von Belang, da dieser durch die Abgleichung des Widerstandes  $b$  kompensiert wird, und da diese Kompensation auf die einfachste Weise jederzeit kontrolliert werden kann.

Nur dann würde der konstante Fehler  $1,1 \varepsilon$  schädlich sein, wenn das Stromverzweigungsverhältnis und damit  $\varepsilon$  sich während der Messung änderte. Eine solche Änderung könnte eintreten durch den Austausch der Haupt- und Ersatzwiderstände sowie durch Kurbelkontaktwiderstände, worauf wir also jetzt eingehen müssen.

Von den Kurbelkontakten kommt besonders der in der zweiten Dekade in Betracht, da dieser in dem Zweig mit dem kleinsten Widerstand liegt. Bei guter Ausführung kann man den ganzen Widerstand des Kontaktes, dessen Änderungen in Betracht kommen, zu  $0,0002$  Ohm annehmen, während der Gesamtwiderstand des Zweiges rund  $100$  Ohm beträgt. Die durch den gesamten Kontaktwiderstand bewirkte Beeinflussung des Stromverzweigungsverhältnisses beträgt also  $\varepsilon = 2 \cdot 10^{-6}$  und das Fehlerglied in unserer Formel für die Kompensationsspannung  $1,1 \varepsilon = 2,2 \cdot 10^{-6}$  oder  $0,022$  Einheiten der letzten Dekade. Alle übrigen Kontaktwiderstände machen bedeutend weniger aus.

Was nun den Austausch der Haupt- und Ersatzwiderstände betrifft, so läßt sich, da diese sämtlich gleiche Sollwerte haben, unschwer erreichen, daß auch bei Verstellung der ersten Dekade die Änderungen unter  $0,0001$  Ohm liegen, also  $\varepsilon$  kleiner als  $10^{-6}$  wird und der Fehler in der Kompensationsspannung  $0,01$  Einheiten der letzten Dekade nicht übersteigt.

b) *Die Widerstände der einzelnen Dekaden.* Wir wollen jetzt annehmen, daß jeder einzelne Widerstand einen bestimmten Fehler habe, der etwa durch Widerstandsmessung gefunden sei. Dabei haben wir es nur mit den Hauptdekaden zu tun, da der Einfluß der Ersatzdekaden im vorigen Abschnitt behandelt ist. Die Bezeichnung der Fehler gibt das folgende Schema:

Der Widerstand in Ohm zwischen den Kontaktklötzen	beträgt in der Dekade		
	I	II	III
- 1 bis 0	$1 + \alpha_0$	$0,11 (1 + \beta_0)$	$0,11 (1 + \gamma_0)$
0 „ 1	$1 + \alpha_1$	$0,11 (1 + \beta_1)$	$0,11 (1 + \gamma_1)$
„ „ 2	„ „ „	„ „ „	„ „ „
9 „ 10	$1 + \alpha_{10}$	$0,11 (1 + \beta_{10})$	$0,11 (1 + \gamma_{10})$

Die vierte und fünfte Dekade können wohl stets als hinreichend genau angesehen werden. Bei der Einstellung  $x_1, x_2, x_3$  haben wir dann anstatt der Widerstände  $x_1 \cdot 1$  Ohm,  $x_2 \cdot 0,11$  Ohm,  $x_3 \cdot 0,11$  Ohm in Betracht zu ziehen die Widerstände

$$x_1 + \Sigma \alpha \quad 0,11 (x_2 + \Sigma \beta) \quad 0,11 (x_3 + \Sigma \gamma),$$

wo

$$\Sigma \alpha = \alpha_1 + \alpha_2 + \dots + \alpha_{x_1}$$

ist, u. s. w.

In den Ausdruck für die Kompensationsspannung haben wir also an Stelle von  $x_1, x_2, x_3$  die Werte  $x_1 + \Sigma \alpha, x_2 + \Sigma \beta, x_3 + \Sigma \gamma$  einzusetzen. Für  $x_1 = 0$  wird auch  $x_1 + \Sigma \alpha = 0$ , und für  $x_1 = -1$  wird  $x_1 + \Sigma \alpha = -(1 + \alpha_0)$ .

Durch den Widerstand  $b$  (Fig. 1) soll bewirkt werden, daß in der Nullstellung  $x_1 = x_2 = x_3 = x_4 = x_5 = 0$  zwischen den Punkten  $+X$  und  $-X$  keine Spannung liegt. Ist die Abgleichung von  $b$  nicht genau getroffen, so tritt ein konstanter Fehler, den wir mit  $J\omega$  bezeichnen wollen, zur Kompensationsspannung hinzu, sodaß wir schließlich den Ausdruck erhalten

$$e = J \left\{ x_1 + \Sigma \alpha + \frac{x_2 + \Sigma \beta}{10} + \frac{x_3 + \Sigma \gamma}{100} + \frac{x_4}{1000} + \frac{x_5}{10000} + \omega + \frac{x_3 - x_2}{110} \varepsilon \right\}.$$

Der früher erwähnte konstante Fehler  $1,1 \varepsilon$  ist in  $\omega$  enthalten.

c) *Thermokräfte*. Nach früheren Messungen<sup>1)</sup> bleiben die Thermokräfte, welche beim Drehen der Kurbeln auftreten, beträchtlich unter  $10^{-6}$  Volt. Auch bei den thermokraftfreien Apparaten sind diese Thermokräfte vorhanden, aber sie dürfen die Spannung im Kompensationskreis nicht merklich beeinflussen.

Die Thermokräfte an den Kurbeln *I* und *I'* addieren sich zu der Betriebsspannung, die wenigstens 2 Volt beträgt, sind also unschädlich. An den Kurbeln *II* und *III* treten die Thermokräfte in einem Kreis auf, der aus den in Abschn. 3. mit *w* und *w'* bezeichneten, parallel geschalteten Widerständen gebildet wird.

Auf den Kompensationskreis wirkt von der Thermokraft ein Bruchteil, der gleich ist dem Verhältnis des kleineren dieser Widerstände zu ihrer Summe, d. i. etwa 1,3%.

In den Dekaden *IV* und *V* beträgt der Nebenschluß zu dem 1 Ohm-Grundwiderstand mindestens 81,6 Ohm; d. h. von den an den Kurbeln auftretenden Thermokräften wirkt nur ein Bruchteil von etwa 1,2% auf den Kompensationskreis ein.

Diese Zahlen erscheinen in Anbetracht der geringen Größe, welche die Thermokräfte an den Kurbeln überhaupt nur erreichen, hinreichend klein, um den Apparat als thermokraftfrei bezeichnen zu können.

In der Tat konnten an dem ausgeführten Modell mit einem Kugelpanzer-Galvanometer von 50 Ohm Widerstand (1 Skt. =  $2 \cdot 10^{-7}$  Volt; Ablesung auf 0,1 Skt. sicher) beim Drehen der Kurbeln keine Störungen im Kompensationskreis konstatiert werden, während ein gewöhnlicher, nicht thermokraftfreier Apparat Störungen von mehreren Skalenteilen aufwies.

##### 5. Äußere Einrichtung des Apparates.

Fig. 3 gibt eine Ansicht des ausgeführten Apparates, Fig. 4 eine schematische Schaltskizze. Die eigentliche in Fig. 1 gezeichnete Kompensationsanordnung ist in der Schaltskizze nur durch eine an den Klemmen *B* liegende Schleife mit zwei Abzweigpunkten angedeutet. Die Abzweigungen führen zu den Klemmen *X*, an welche die zu messende Spannung gelegt wird. In diesen Kompensationskreis kann durch den Umschalter *U* die Galvanometerleitung mit dreistufigem Vorschaltwiderstand und Unterbrecher gelegt werden. In der zweiten Stellung des Umschalters liegt der Galvanometerkreis an den Klemmen *Z*, die mit dem Hilfswiderstand verbunden werden, an welchem das Normal-Element kompensiert wird.

Als Hilfswiderstand kann jeder gewöhnliche Rheostat benutzt werden. Besonders bequem ist ein kleiner Apparat, dessen Prinzip bei einer früheren Gelegenheit<sup>2)</sup> angegeben ist, und der in etwas abgeänderter Form in einem der nächsten Hefte dieser Zeitschrift beschrieben werden soll.

*A* ist der Betriebsakkumulator, *B* ein Vorschaltwiderstand. *C*<sub>1</sub> und *C*<sub>2</sub> sind Stromwender, die gleichzeitig umgelegt werden, am besten also an einer Achse sitzen, und von denen *C*<sub>2</sub> thermokraftfrei sein muß. Jede genaue Messung muß in beiden Lagen der Stromwender ausgeführt werden. Im Mittel der beiden Einstellungen sind dann die störenden Thermokräfte eliminiert, die irgendwo im Kompensationskreis, z. B. in der Galvanometerleitung, vorhanden sein können. Es sei hier besonders darauf hingewiesen, daß die Freiheit des Apparates von Thermokräften nur darin besteht, daß beim Drehen der Kurbeln, wie es bei der Neueinstellung nach dem Kommutieren erforderlich ist, keine Thermokräfte entstehen. Dadurch ist eben die Möglichkeit

<sup>1)</sup> Diese Zeitschr. 26. S. 181. 1906.

<sup>2)</sup> Diese Zeitschr. 26. S. 179. 1906.

gegeben, die übrigen fast stets vorhandenen Thermokräfte durch das oben beschriebene Meßverfahren<sup>1)</sup> zu eliminieren. Voraussetzung ist dabei, daß diese Thermokräfte sich nicht durch äußere Einflüsse, z. B. durch Bestrahlung von der Hand, von einer Lampe, dem Fenster o. dgl., während der Messung ändern.

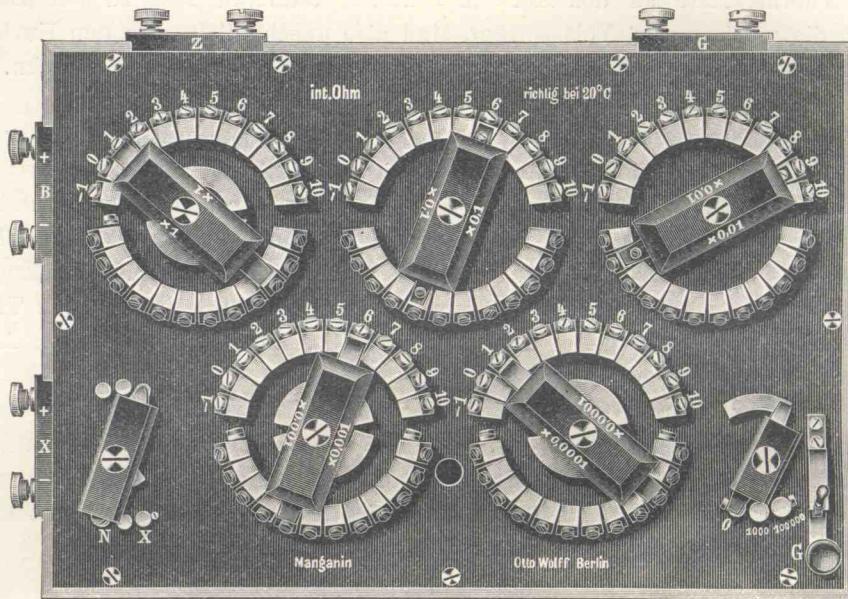


Fig. 3.

Am Apparat sind Hauptsitze solcher Thermokräfte: die Anschlußklemmen  $X$  und  $G$ , der Umschalter  $U$ , der Schalter für den Galvanometer-Vorschaltwiderstand und der

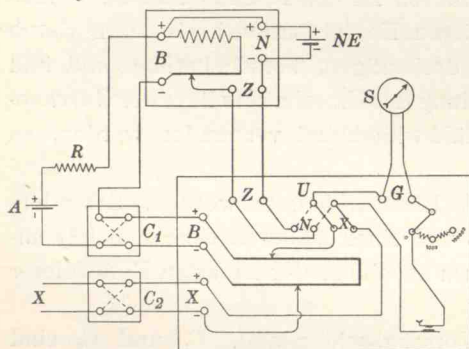


Fig. 4.

Unterbrecher. An diesen Stellen ist bei Herstellung der Apparate nach Möglichkeit Messing zu vermeiden und nur gutes, thermokraftfreies Kupfer zu verwenden. Klemmen und Schalter sind verdeckt zu halten. Eventuell kann bei Erstrebung der höchsten Präzision eine Wattepackung nachhelfen. Auch der Unterbrecher muß dann unter Umständen unbenutzt bleiben und durch einen anderen thermokraftfreien, etwa unter Petroleum gehaltenen ersetzt werden.

## 6. Zusammenstellung der Zahlenangaben.

Zur bequemen Übersicht sollen die Werte der einzelnen Widerstände des Apparates im Anschluß an Fig. 1 hier vollständig zusammengestellt werden.  $I$  bis  $V$  sind die Hauptdekaden,  $I'$  bis  $V'$  die Ersatzdekaden,  $x_1$  bis  $x_5$  die Einstellungen der Kurbeln.

$I$  und  $I'$  bestehen aus je 11 Widerständen von 1 Ohm,

$II, II', III, III'$  aus je 11 Widerständen von 0,11 Ohm.

<sup>1)</sup> Dies Meßverfahren nebst Fig. 4 bezieht sich auf absolute Messungen. Über die Schaltung und Ausführung der Messung bei Widerstandsvergleichen siehe diese Zeitschr. 26. S. 182. 1906. Nr. 14.



$IV, IV', V$  und  $V'$  haben je einen Grundwiderstand von  $1 \text{ Ohm}^1)$  und dazu im Nebenschluß je einen festen Widerstand  $N = 81,64 \text{ Ohm}$  und zwischen den Kontaktklötzen — 1 bis 10 die folgenden Widerstände:

$n_0 = 8,264 \text{ Ohm}$	$n_6 = 45,41 \text{ Ohm}$
$n_1 = 10,101 \text{ „}$	$n_7 = 75,80 \text{ „}$
$n_2 = 12,626 \text{ „}$	$n_8 = 151,51 \text{ „}$
$n_3 = 16,234 \text{ „}$	$n_9 = 454,54 \text{ „}$
$n_4 = 21,645 \text{ „}$	$n_{10} = \infty \text{ „}$
$n_5 = 30,30 \text{ „}$	

Die Reihenfolge beginnt bei  $IV$  und  $V'$  mit  $n_0$  zwischen den Kontaktklötzen — 1 und 0, bei  $IV'$  und  $V$  mit  $n_0$  zwischen 10 und 9.

Ferner ist

$$b = 0,111 \text{ Ohm}, \quad c = 85,69 \text{ Ohm}, \quad d = 975,8 \text{ Ohm}.$$

Der Widerstand des Apparates im Hauptstromkreis (zwischen den Klemmen  $B$ ) ist  $R = 90 \text{ Ohm}$ .

Der Widerstand des Apparates im Kompensationskreis beträgt

$$W = 14,35 - \frac{x_1^2}{B + R},$$

wo  $B + R$  den Gesamtwiderstand im Hauptstromkreis bedeutet.

### 7. Regeln für die Herstellung des Apparates.

Die Widerstände der drei ersten Dekaden sind jeder für sich genau nach ihrem absoluten Betrage  $1 \text{ Ohm}$  bzw.  $0,11 \text{ Ohm}$  herzustellen. Alle diese Widerstände bilden eine in sich fortlaufende Reihe. Daher sind nicht die Enden jedes Widerstandes für sich durch Kupferstifte zu den Kontaktklötzen geführt, wie es bei den Rheostaten erforderlich ist, sondern die zusammenstoßenden Enden zweier benachbarter Widerstände liegen an demselben, zu dem Kontaktklotz führenden Stift (Fig. 5). Diese Stifte dürfen also nicht zu den Widerständen hinzugerechnet werden. Die Kontaktklötze tragen zum Zweck der Widerstandsmessung sämtlich Anschlußschrauben.

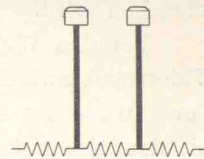


Fig. 5.

In der Dekade  $I$  ist eine möglichst große Genauigkeit zu erstreben, die auch in  $I'$  und  $II$  nicht unter  $1/10000$  sinken soll. Bei  $II'$  und  $III$  genügt  $1/10000$  vollauf, bei den übrigen  $1/1000$ .

Die Widerstände  $b, c$  und  $d$  werden zunächst mit angenähertem Betrage hergestellt. Ihre genaue Abgleichung erfolgt im Apparat selbst auf folgende Weise.

Es wird ein Akkumulator mit Vorschaltwiderstand und Stromwender an die Klemmen  $B$  gelegt, die Klemmen  $X$  werden kurz geschlossen und der Umschalter  $U$  auf  $X$  gestellt. Sodann geschieht die Abgleichung der Widerstände nacheinander in zwei Schaltungen.

*Schaltung 1.* Kurbelstellung:  $x_1 = 0, x_4 = 10, x_2, x_3, x_5$  beliebig. Das Galvanometer wird an die Kontaktklötze — 1 und 10 von  $I$  gelegt, während die Klemmen  $G$  offen bleiben. In dieser Schaltung wird einer der beiden Widerstände  $c$  und  $d$ , einerlei welcher, so lange verändert, bis das Galvanometer beim Kommutieren des Hauptstromes seine Einstellung nicht ändert.

<sup>1)</sup> Der Grundwiderstand von  $IV$  gehört zugleich  $I$  an.

*Schaltung 2.* Kurbelstellung:  $x_1 = x_2 = x_3 = x_4 = x_5 = 0$ . Das Galvanometer wird an die Klemmen  $G$  gelegt. Jetzt wird  $b$  geändert, bis das Galvanometer beim Kommutieren des Hauptstromes wieder seine Einstellung nicht ändert.

Beide Operationen müssen abwechselnd so lange wiederholt werden, bis in beiden Schaltungen die richtige Einstellung erreicht ist. Ein geringer übrigbleibender Fehler in *Schaltung 1* ist weniger schädlich als in *Schaltung 2*. Die letztere Abgleichung ist also jedenfalls am Schluß und mit großer Sorgfalt auszuführen.

Auf einige Vorsichtsmaßregeln wegen der Thermokräfte ist schon am Schlusse von Abschn. 5. hingewiesen.

### 8. Eichung des Apparates.

Anschließend an die Berechnung des Fehlereinflusses in Abschn. 4 und besonders an die Formel für die Kompensationsspannung

$$e = J \left\{ x_1 + \Sigma \alpha + \frac{x_2 + \Sigma \beta}{10} + \frac{x_3 + \Sigma \gamma}{100} + \frac{x_4}{1000} + \frac{x_5}{10000} + \omega + \frac{x_3 - x_2}{110} \varepsilon \right\}$$

soll hier das Schema für die genaue Eichung des Apparates angegeben werden. Natürlich ist eine solche Eichung nur für Präzisionsmessungen erforderlich. Eine einfache, meist ausreichende Kontrolle ist in diesem Abschnitt unter *e*) angegeben.

*a) Widerstandsmessung in den Dekaden I bis III.* Die Fehler  $\alpha, \beta, \gamma$  treten in derselben Weise auf wie bei dem Feußnerschen Kompensationsapparate und sind durch Widerstandsmessung zu bestimmen. Bei dieser Messung muß darauf geachtet werden, daß man nicht die Widerstände der Haupt- und Ersatzdekaden verwechselt. Bei den Ersatzwiderständen braucht nur geprüft zu werden, ob sie innerhalb einer gewissen Fehlergrenze liegen (0,0001 Ohm). Die Ersatzwiderstände in *II'* und *III'* können nach einem einfacheren Verfahren kontrolliert werden, das weiter unten in *b*) beschrieben wird.

Bei den Widerständen der ersten Hauptdekade empfiehlt es sich, den 1 Ohm-Widerstand zwischen  $-1$  und  $0$  und den 10 Ohm betragenden Widerstand zwischen  $0$  und  $10$  absolut zu messen und jeden einzelnen der Widerstände zwischen  $-1$  und  $10$  mit dem folgenden zu vergleichen, weil dann zugleich das grundlegende Verhältnis  $1 : 10$  mit größter Sicherheit erhalten wird. Bei den absoluten Messungen muß natürlich, etwa durch Abheben der Kurbel *III*, die Verzweigung geöffnet sein. Ferner ist zu beachten, daß die zu den Kontakklötzen führenden Kupferstifte nicht zu den Widerständen gehören.

Durch diese Widerstandsmessungen seien die Werte der Korrekturen  $\alpha, \beta, \gamma$  in der Tabelle auf *S. 6* gefunden.

Es handelt sich jetzt noch darum, die in der Formel für die Kompensationsspannung auftretenden Größen  $\varepsilon$  und  $\omega$  zu bestimmen. Beides kann auf einfache Weise mittels der beiden Schaltungen geschehen, die im Abschn. 7. zur Abgleichung der Widerstände  $b, c, d$  angegeben sind.

*b) Fehler  $\varepsilon$  des Verhältnisses der Stromverzweigung. Schaltung 1 (S. 9).* Bei der Kurbelstellung  $x_1 = 0, x_4 = 10$  gebe das Galvanometer beim Kommutieren des Hauptstromes  $n$  Skalenteile Ausschlag. Darauf stelle man  $x_4$  auf  $9$ . Das Galvanometer gebe jetzt beim Kommutieren des Hauptstromes  $n'$  Skalenteile Ausschlag (wobei der Sinn des Ausschlages zu beachten ist). Man erhält dann

$$\varepsilon = \alpha_0 - \frac{1}{10} \sum_1^{10} \alpha + 0,0011 \frac{n}{n' - n}.$$

In dieser Schaltung läßt sich auf die einfachste Weise kontrollieren, ob die Ersatzwiderstände  $II'$  und  $III'$  hinreichend genau sind. Dies ist nämlich dann der Fall, wenn bei der Einstellung  $x_1 = 0$ ,  $x_4 = 10$  ein Drehen der Kurbeln der zweiten und dritten Dekade den Galvanometerausschlag nicht ändert.

c) Fehler  $\omega$  der Nullstellung. Schaltung 2 (S. 10). Bei der Kurbelstellung  $x_1 = x_2 = x_3 = x_4 = x_5 = 0$  gebe das Galvanometer einen Ausschlag von  $n$  Skalenteilen beim Kommutieren des Hauptstromes. Dann stelle man  $x_5$  auf 1. Das Galvanometer gebe  $n'$  Skalenteile Ausschlag beim Kommutieren des Hauptstromes. Man erhält

$$\omega = 0,0001 \frac{n}{n' - n}.$$

d) Prüfung der Dekaden IV und V. Eine Kontrolle der Einzelstufen der beiden letzten Dekaden erfolgt am einfachsten durch Ausschlagsmessung am Galvanometer. Man wählt den Hauptstrom so, daß bei der Einstellung  $x_4 = 10$  der Ausschlag hinreichend groß ist. Dann bestimmt man die Ausschläge für alle Einstellungen  $x_4$  von  $-1$  bis 10. So läßt sich das Verhältnis der Einzelstufen auf Galvanometerablesungen zurückführen. Wenn die Galvanometerskale selbst erst geeicht werden muß, kann dies unter entsprechender Schwächung des Hauptstromes mit der dritten Dekade des Apparates geschehen. Ganz ebenso erfolgt die Prüfung der fünften Dekade.

e) Kontrollmessungen. Wenn nicht gerade Präzisionsmessungen mit dem Apparat gemacht werden sollen oder doch nur solche Präzisionsmessungen, bei denen die Fehler der großen Widerstände herausfallen, so kann die unter a) beschriebene ausführliche Eichung unterbleiben. Es genügen dann die einfach auszuführenden Messungen von  $\epsilon$  und  $\omega$  [vgl. die Absätze b) und c)] in Verbindung mit den nachstehenden Kontrollmessungen, die die Vergleichung der Spannung an dem Einheitswiderstand einer Dekade mit der Gesamtspannung der nächsten Dekade bezwecken.

Wenn der Apparat richtig ist, darf bei den in dem folgenden Schema angegebenen Kurbelstellungen ( $X$  kurz geschlossen, Galvanometer an  $G$ , Umschalter  $U$  auf  $X$ ) der Ausschlag des Galvanometers beim Kommutieren des Hauptstromes sich nicht ändern:

Nr.	$x_1$	$x_2$	$x_3$	$x_4$	$x_5$
1	0	0	0	0	0
2	0	0	0	-1	10
3	0	0	-1	10	0
4	0	-1	10	0	0
5	-1	10	-1	10	0

Die Kontrolle Nr. 1 ist identisch mit der unter c) beschriebenen Fehlermessung von  $\omega$ . In Nr. 5 muß die vierte Kurbel auf 10 stehen, damit die Einstellung  $x_1 = -1$  gemacht werden darf.

f) Beispiel. Nach dem eben beschriebenen Eichverfahren wurde im Schwachstromlaboratorium der Reichsanstalt der von O. Wolff hergestellte, mit Nr. 3811 gezeichnete Apparat einer genauen Prüfung unterzogen. In der folgenden Tabelle sind die Werte der  $\alpha$ ,  $\beta$ ,  $\gamma$  zusammengestellt.

Aus der Tabelle ergibt sich  $\sum_1^{10} \alpha = 0,00013_0$ , während durch direkte Vergleichung mit einer 10 Ohm-Büchse bei 18,6° C. der Widerstand zwischen 0 und 10 gleich 10,00015 Ohm, also  $\sum_1^{10} \alpha = 0,00015$  gefunden wurde.

Kontakt	Dekade I bei 18,5° C.	Dekade II bei 18,1° C.	Dekade III bei 18,1° C.
- 1 bis 0	$\alpha_0 = + 0,000 00_8$	$\beta_0 = - 0,000 10$	$\gamma_0 = - 0,000 0_9$
0 „ 1	$\alpha_1 = 0_0$	$\beta_1 = 09$	$\gamma_1 = 0_4$
1 „ 2	$\alpha_2 = 0_2$	$\beta_2 = 05$	$\gamma_2 = 0_8$
2 „ 3	$\alpha_3 = 1_6$	$\beta_3 = 10$	$\gamma_3 = 0_5$
3 „ 4	$\alpha_4 = 0_8$	$\beta_4 = 10$	$\gamma_4 = 0_6$
4 „ 5	$\alpha_5 = 0_6$	$\beta_5 = 09$	$\gamma_5 = 0_7$
5 „ 6	$\alpha_6 = 3_3$	$\beta_6 = 10$	$\gamma_6 = 0_5$
6 „ 7	$\alpha_7 = 1_4$	$\beta_7 = 09$	$\gamma_7 = 0_5$
7 „ 8	$\alpha_8 = 1_4$	$\beta_8 = 10$	$\gamma_8 = 0_5$
8 „ 9	$\alpha_9 = 1_9$	$\beta_9 = 10$	$\gamma_9 = 0_5$
9 „ 10	$\alpha_{10} = 2_7$	$\beta_{10} = 08$	$\gamma_{10} = 0_4$

Die Fehler der Widerstände in den Ersatzdekaden waren von der gleichen Größenordnung, also mehr als ausreichend klein.

Als Fehler des Stromverzweigungsverhältnisses ergab sich  $\varepsilon = 0,000010$ . Der Ausdruck  $\frac{x_3 - x_2}{110} \varepsilon$  kann also ungünstigsten Falles gleich  $10^{-6}$  werden, der Fehler in der Kompensationsspannung also  $\frac{1}{100}$  von einer Einheit der letzten Dekade betragen.

Als Nullpunktsfehler ergab sich bei einer Hauptstromstärke von 0,01 Ampere  $\omega = - 0,000020$ . Der Fehler beträgt also  $- 0,2$  Einheiten der letzten Dekade. Wenn diese Größe in Betracht kommt, ist sie an jeder Ablesung als konstante Korrektur anzubringen. Bei höherer Stromstärke als 0,01 Ampere, die allerdings im allgemeinen für den Apparat nicht in Frage kommt, zeigte sich der Nullpunktsfehler von der Belastung abhängig. Man fand bei 0,044 Ampere  $\omega = - 0,000 04$ . Bei Neuherstellung von Apparaten wird sich dieser Übelstand vermeiden lassen, indem der Widerstand  $c$  in Fig. 4 für höhere Belastung eingerichtet wird. Immerhin ist anzuraten, die einfache Bestimmung von  $\omega$  häufiger zu wiederholen.

### 9. Anwendung des Apparates.

Wegen des kleinen Widerstandes läßt der Apparat eine hohe Empfindlichkeit zu, und wegen der Freiheit von Thermokräften läßt er die Empfindlichkeit unter Beobachtung der in Abschn. 5. auseinandergesetzten Vorsichtsmaßregeln auch voll ausnutzen. Er ist daher geeignet zu allen Messungen kleiner elektromotorischer Kräfte, wie z. B. von Thermoelementen.

Der Apparat läßt sich auch anwenden, um die elektromotorische Kraft eines Thermoelementes gegen einen Bruchteil der elektromotorischen Kraft eines anderen zu kompensieren, eine Aufgabe, die z. B. bei Arbeiten mit elektrischen Schwingungen auftritt<sup>1)</sup>.

Ist eine Stromstärke durch Abzweigen der Spannung von einem kleinen Widerstand zu messen, so kann man bei Anwendung des obigen Apparates einen 10-mal kleineren Abzweigwiderstand wählen, als bei Anwendung eines Kompensationsapparates mit hohem Widerstand. Der geringere Wattverbrauch im Abzweigwiderstand ist besonders bei hohen Stromstärken sehr angenehm, weil dann die Wasserkühlung und unter Umständen das Petroleumbad fortfallen kann.

Die Vergleichung von kleinen Widerständen läßt sich mit dem Apparat ganz frei von Übergangswiderständen und fast mit der gleichen Genauigkeit wie in der

<sup>1)</sup> B. Glatzel, *Verhandl. d. Deutsch. Physikal. Gesellsch.* **9.** S. 150. 1907.

Thomson-Brücke oder mit dem Differentialgalvanometer ausführen. Da die Messung zugleich bequem und schnell vor sich geht, ist der Apparat für Arbeiten mit dem Widerstandsthermometer sehr geeignet.

Einen besonderen Vorteil in der Anwendung bietet die Konstanz des Kompensationswiderstandes. H. B. Brooks<sup>1)</sup> und W. P. White<sup>2)</sup> haben darauf hingewiesen, daß sich bei solcher Konstanz die Kompensationsmethode mit der Ausschlagsmethode verbinden läßt. Durch geeignete Wahl eines Galvanometervorschaltwiderstandes oder des Skalenabstandes und eventuell auch der Hauptstromstärke kann man erreichen, daß in einer gegebenen Meßanordnung eine Verstellung des Apparates um eine Einheit der vorletzten Dekade genau 1 oder 10 oder 100 Skalenteile Ausschlag bewirkt. Diese Galvanometerempfindlichkeit ist dann unabhängig von der Einstellung des Apparates, sodaß man nach Belieben durch Benutzung der letzten Dekade möglichst vollständige Kompensation herbeiführen oder auch die letzte und eventuell auch vorletzte Dekade stets auf Null stehen lassen und den Rest der Kompensationsspannung als Ausschlag ablesen kann, was unter Umständen eine wichtige Zeitersparnis zuläßt.

Als Galvanometer ist zu dem Apparate passend ein Kugelpanzer-Galvanometer oder ein Drehspul-Instrument mit geringem Widerstand<sup>3)</sup>.

#### Zusammenfassung.

Nach Hausraths Vorgang sind von W. P. White und dem Verf. verschiedene Konstruktionen von thermokraftfreien Kompensationsapparaten mit kleinem Widerstand angegeben. Eine Neukonstruktion unter Benutzung der Resultate aller dieser Arbeiten ist von dem Mechaniker O. Wolff in Berlin als erster derartiger Apparat für die Reichsanstalt angefertigt worden. Es wird eine eingehende Beschreibung des Prinzips und der Ausführung gegeben. Der Einfluß von Fehlern und im Anschluß daran das Verfahren bei der Eichung und die Regeln für die Anwendung werden auseinandergesetzt und das Anwendungsgebiet besprochen.

---

<sup>1)</sup> H. B. Brooks, *Bull. of the Bureau of Standards* **2**, S. 225. 1906.

<sup>2)</sup> W. P. White, *Phys. Rev.* **25**, S. 334. 1907; *diese Zeitschr.* **27**, S. 210. 1907.

<sup>3)</sup> Über die Schaltung des Apparates für absolute und relative Messungen vgl. Abschn. 5. und *diese Zeitschr.* **26**, S. 182. 1906. Nr. 13 u. 14.